

---

Федеральное государственное бюджетное образовательное учреждение  
высшего образования

ПОВОЛЖСКИЙ ГОСУДАРСТВЕННЫЙ УНИВЕРСИТЕТ  
ТЕЛЕКОММУНИКАЦИЙ И ИНФОРМАТИКИ

---



**ПГУТИ**

**РУКОВОДЯЩИЙ**

**ДОКУМЕНТ**

**РД ПГУТИ  
2.45.7 - 2016**

---

**Система менеджмента качества**

**ПРАВИЛА ОФОРМЛЕНИЯ  
ТЕКСТОВЫХ СТУДЕНЧЕСКИХ РАБОТ В ПГУТИ**

**Положение**

Самара  
2016

## **Предисловие**

### **1 РАЗРАБОТАН**

Отделом менеджмента качества ПГУТИ

#### **Исполнители:**

Витевская О.В. – начальник отдела менеджмента качества

### **2 ВНЕСЕН**

Отделом менеджмента качества

### **3 УТВЕРЖДЕН И ВВЕДЕН В ДЕЙСТВИЕ**

приказом ректора № 143-3 от 16.11.2016 г.

в качестве руководящего документа РД ПГУТИ 2.45.7 - 2016

**«Правила оформления текстовых студенческих работ в ПГУТИ.  
Положение»**

### **4 ВВЕДЕН ВПЕРВЫЕ**

---

## Содержание

1 Область применения и ответственность.....	4
2 Нормативные ссылки .....	4
3 Обозначения и сокращения.....	5
4 Определения .....	5
5 Общие положения .....	6
6 Требования к структуре студенческих работ .....	7
7 Требования к оформлению студенческих работ.....	9
8 Управление документом .....	14
Приложение А Образцы оформления титульных листов.....	15
Приложение Б Примеры оформления библиографических описаний документов.....	20
Приложение В Правила оформления иллюстраций .....	28

## **1 Область применения и ответственность**

1.1 Настоящий Руководящий документ (РД) определяет общие требования к оформлению студенческих работ в федеральном государственном бюджетном образовательном учреждении высшего образования «Поволжский государственный университет телекоммуникаций и информатики» (далее – ПГУТИ). Предназначен для студентов всех факультетов университета и преподавателей.

1.2 Документ действует наряду со стандартами и другой нормативной документацией, на которую в нем даны ссылки.

1.3 Единые требования к оформлению текстовых студенческих работ способствуют улучшению качества работ и повышению грамотности выпускников.

1.4 Выполнение требований настоящего документа является обязательным для всех исполнителей и руководителей, консультантов и нормоконтролеров. Реализация требований обеспечивается отделом менеджмента качества (ОМК).

## **2 Нормативные ссылки**

В настоящем документе использованы ссылки на следующие нормативные документы:

ГОСТ 7.1-2003 «Библиографическая запись. Библиографическое описание. Общие требования и правила составления».

ГОСТ 7.4-95 «Издания. Выходные сведения».

ГОСТ 7.5-98 «Журналы, сборники, информационные издания. Издательское оформление публикуемых материалов».

ГОСТ 7.9-95 «Реферат и аннотация. Общие требования».

ГОСТ 7.12-93 «Библиографическая запись. Сокращение слов на русском языке. Общие требования и правила».

ГОСТ 7.53-86 «Издание. Международная стандартная нумерация книг».

ГОСТ 7.60-2003 «СИБИД. Издания. Основные виды. Термины и определения»

ГОСТ 5773-90 «Издания книжные и журнальные. Форматы»

ОСТ 29.115-88 «Оригиналы авторские и текстовые издательские. Общие технические требования»

ОСТ 29.124-94 «Издания книжные. Общие технические условия»

ОСТ 29.130-97 «Издания. Термины и определения».

### 3 Обозначения и сокращения

*ПГУТИ* – Федеральное государственное бюджетное образовательное учреждение высшего образования «Поволжский государственный университет телекоммуникаций и информатики»

*ОМК* – отдел менеджмента качества

*РД* – руководящий документ

### 4 Определения

В настоящем документе использованы следующие термины и определения:

*Выпускная квалификационная работа (ВКР)* – комплексная самостоятельная работа обучающегося, главная цель и содержание которой – всесторонний анализ, научные исследования или разработка по одному из вопросов теоретического или практического характера, соответствующих профилю специальности/направлению подготовки.

*Контрольная работа (КнР)* – один из основных видов самостоятельной работы обучающихся, представляющий собой изложение ответов на теоретические вопросы по содержанию учебной дисциплины и решение практических заданий. В зависимости от дисциплины содержание контрольной может меняться. Контрольная работа – документ, представляющий собой форму отчетности по самостоятельной работе, как правило, студентов заочной формы обучения, в процессе изучения конкретной учебной дисциплины.

*Курсовой проект (КП)* – работа, содержащая результаты решения поставленной задачи по одной или нескольким дисциплинам, оформленная в виде конструкторских, технологических, программных и других проектных документов, включающих чертежи. Объем курсового проекта не должен превышать 45 страниц.

*Курсовая работа (КР)* – работа по отдельной учебной дисциплине, содержащая результаты теоретических, расчетных, аналитических, экспериментальных исследований, которая может включать чертежи. Объем курсовой работы не должен превышать 30 страниц.

*Отчет о лабораторной работе (лабораторному практикуму)* – документ, включающий описание процесса выполнения лабораторной работы (лабораторного практикума), полученные результаты и их анализ.

*Реферат (Р)* – работа, представляющая собой краткое изложение основного содержания литературных источников или научных исследований по определенной теме.

*Отчет о научно-исследовательской работе (Отчет о НИР)* – научно-технический документ, который содержит систематизированные данные о

научно-исследовательской работе, описывает состояние научно-технической проблемы, процесс и/или результаты научного исследования.

*Отчет о практике (ОП)* – документ, содержащий данные о выполненной самостоятельной работе, описывающий собранные материалы и полученные результаты в процессе прохождения практики.

*Расчетно-графическая работа (РГР)* – документ, содержащий расчеты в виде текста и необходимые иллюстрации.

*Эссе (Э)* – документ, содержащий четкое изложение сути поставленной проблемы и включающий самостоятельно проведенный анализ этой проблемы с использованием концепций и аналитического инструментария, который рассматривается в рамках дисциплины, а также выводы, обобщающие авторскую позицию по поставленной проблеме.

## **5 Общие положения**

### **5.1 Виды студенческих работ**

Все студенческие работы относятся к индивидуальным заданиям, которые рассматриваются как самостоятельный вид письменной работы и могут быть выполнены в следующем виде:

- выпускная квалификационная работа;
- контрольная работа;
- курсовой проект;
- курсовая работа;
- отчет о лабораторной работе;
- отчет о научно-исследовательской работе;
- отчет о практике;
- расчетно-графическая работа;
- эссе (Реферат).

Индивидуальные задания выполняются студентами самостоятельно под руководством преподавателя. Тематика индивидуальных заданий должна отвечать задачам учебной дисциплины.

Индивидуальные задания выполняются с целью закрепления и углубления знаний, полученных студентами очной формы обучения.

При заочной и дистанционной форме обучения основной формой контроля знаний студентов являются контрольные работы. Основная цель контрольной работы – это контроль усвоения студентами учебного материала по данной дисциплине.

**ПРАВИЛА ОФОРМЛЕНИЯ ТЕКСТОВЫХ СТУДЕНЧЕСКИХ РАБОТ В ПГУТИ**  
**Положение**

---

## **5.2 Общие требования к выполнению студенческих работ**

К выполнению студенческих работ предъявляются следующие требования:

- студенческие работы должны быть выполнены самостоятельно, как собственное рассуждение автора на основе информации, полученной из различных источников;
- содержание студенческих работ должно быть изложено от имени автора;
- цель и задачи студенческих работ должны быть четкими и отображать суть исследуемой проблемы;
- содержание студенческих работ должно соответствовать теме задания и отображать состояния проблемы, степень раскрытия сути проблемы в работе должна быть приемлемой;
- работа должна содержать обобщенные выводы и рекомендации.

## **6 Требования к структуре студенческих работ**

### **6.1 Требования к структуре ВКР**

Выпускные квалификационные работы (ВКР) выполняются в формах:

- для квалификации (степени) бакалавр – в форме бакалаврской работы;
- для квалификации дипломированный специалист – в форме дипломной работы, дипломного проекта;
- для квалификации (степени) магистр – в форме магистерской диссертации.

Требования к структуре и объему ВКР бакалавров и дипломированных специалистов представлены в РД ПГУТИ 2.18.7 «Выпускные квалификационные работы. Порядок подготовки, оформления и защиты. Положение» (в действующей редакции).

Требования к структуре и объему ВКР магистрантов представлены в РД ПГУТИ 2.26.7 «Магистерская диссертация. Порядок подготовки, оформления и защиты. Положение» (в действующей редакции).

### **6.2 Требования к структуре курсовых проектов (курсовых работ)**

Курсовой проект (курсовая работа) должен содержать текстовую и, в зависимости от задания, графическую часть.

Текстовая часть курсового проекта (курсовой работы) содержит следующие структурные элементы:

- титульный лист;
- задание;
- оглавление;
- введение;
- основной текст;
- заключение;
- список использованных источников;
- приложения.

Титульный лист является первой страницей курсового проекта (курсовой работы). Пример оформления титульного листа приведен в Приложении А.

Содержание включает наименования всех структурных элементов работы (задание, введение, наименования разделов, подразделов, пунктов и подпунктов основной части, выводы, список использованных источников, приложения).

Задание должно содержать исходные данные для выполнения курсового проекта (курсовой работы).

Во введении кратко формулируется проблема, указывается цель и задачи курсового проекта (курсовой работы);

Основная часть состоит из нескольких разделов, в которых излагается суть курсового проекта (курсовой работы).

В заключении приводят оценку полученных результатов работы, предлагаются рекомендации.

Список источников информации содержит перечень источников, на которые ссылаются в основной части курсового проекта (курсовой работы).

Требования к содержанию всех разделов курсового проекта (курсовой работы) устанавливаются кафедрой, обеспечивающей курсовое проектирование.

Подробно требования к структуре курсовых проектов (курсовых работ) представлены в РД ПГУТИ 2.11.7 «Организация и проведение курсового проектирования. Положение».

### **6.3 Требования к структуре отчета по лабораторной работе**

Отчет по лабораторной работе должен содержать:

- Титульный лист.
- Цель работы.
- Исходные данные.
- Схему выполнения работы (при необходимости)



**ПРАВИЛА ОФОРМЛЕНИЯ ТЕКСТОВЫХ СТУДЕНЧЕСКИХ РАБОТ В ПГУТИ**  
**Положение**

---

- Ход выполнения работы (при необходимости)
- Результаты выполнения лабораторной работы.
- Выводы по результатам выполнения лабораторной работы.

Подробно требования к структуре отчета по лабораторной работе представлены в РД ПГУТИ 2.32.7 «Организация и проведение лабораторных занятий. Положение».

#### **6.4 Требования к структуре реферата**

Реферат должен содержать:

- Титульный лист (титульный лист является первой страницей Реферата). Пример оформления титульного листа приведен в приложении А.
- Рецензию.
- Содержание (содержание включает: введение; наименования всех разделов, подразделов, пунктов и подпунктов основной части; выводы; список источников информации).
- Введение (во введении кратко формулируется проблема, указывается цель и задачи реферата).
- Основную часть (состоит из нескольких разделов, в которых излагается суть реферата).
- Выводы или Заключение (в выводах приводят оценку полученных результатов работы, предлагаются рекомендации).
- Список источников информации (содержит перечень источников, на которые ссылаются в основной части реферата).

Структура реферата определяется темой и требованиями кафедры.

#### **6.5 Требования к структуре контрольной (расчетно-графической) работы**

Контрольная (расчетно-графическая) работа должна содержать:

- Титульный лист.
- Основную часть (по согласованию с преподавателем).
- Выводы или Заключение.

Требования к содержанию и структуры контрольной (расчетно-графической) работы устанавливаются кафедрой, обеспечивающей реализацию данной дисциплины.

Пример оформления титульного листа контрольной работы для студентов заочной формы обучения приведен в приложении А.

Форма титульного листа контрольной (расчетно-графической) работы для студентов дневной формы обучения устанавливаются кафедрой.

## 7 Требования к оформлению студенческих работ

### 7.1 Общие требования к оформлению студенческих работ

7.1.1 Индивидуальные студенческие работы должны быть оформлены на стандартных листах бумаги А4 (210×297 мм) с одной стороны. Текст работы печатается через полтора интервала шрифтом Times New Roman кеглем в 14 пунктов. Размеры полей: левое – 30 мм, правое – 15 мм, верхнее – 20 мм, нижнее – 20 мм. абзацный отступ - 1,25 см. Текст работы должен быть выровнен по ширине.

7.1.2 Опечатки, описки и графические неточности, обнаруженные в процессе оформления работы, допускается исправлять подчисткой или закрашиванием белой краской и нанесением на том же месте исправленного текста (графиков) чернилами черного цвета.

7.1.3 Текст основной части работы делится на разделы, подразделы и, при необходимости, пункты и подпункты.

7.1.4 Каждая структурная часть и раздел работы начинаются с нового листа.

7.1.5 Наименования структурных элементов работы «Содержание», «Введение», «Заключение», «Список использованных источников», «Приложения» и разделов печатаются строчными буквами (кроме первой прописной) шрифтом Times New Roman кеглем в 16 пунктов. Заголовки подразделов, пунктов и подпунктов печатаются строчными буквами (кроме первой прописной), шрифтом Times New Roman кеглем в 14 пунктов.

Точку в конце заголовка не ставят. Если заголовок состоит из двух или более предложений, их разделяют точкой. Для заголовков структурных элементов ВКР, разделов, подразделов и пунктов могут использоваться полужирный шрифт или курсив. Все заголовки располагаются с выравниванием по центру.

### 7.2 Нумерация страниц и разделов

7.2.1 Нумерация страниц, разделов, подразделов, пунктов, подпунктов (кроме введения, заключения, списка использованных источников и приложений), рисунков, таблиц, формул и приложений дается арабскими цифрами без знака №.

7.2.2 Первой страницей работы является титульный лист. При нумерации учитываются все страницы, начиная с титульного листа. Номера страниц на бланках, содержания и титульном листе не проставляются.

На последующих листах номер страницы проставляется внизу страницы справа без точки.

**ПРАВИЛА ОФОРМЛЕНИЯ ТЕКСТОВЫХ СТУДЕНЧЕСКИХ РАБОТ В ПГУТИ**  
**Положение**

7.2.3 Номер раздела ставится перед его заголовком, точка после номера не ставится. Слово «раздел» не используется.

7.2.4 Подразделы нумеруются в пределах каждого раздела. Номер подраздела состоит из номера раздела и порядкового номера подраздела, разделенных точкой. В конце номера подраздела точка не ставится. Далее через пробел идет заголовок подраздела.

7.2.5 При наличии пунктов они нумеруются в пределах каждого подраздела. Номер пункта состоит из номера раздела и порядковых номеров подраздела, пункта, разделенных точками.

### 7.3 Иллюстрации

7.3.1 Иллюстрации (фотографии, рисунки, чертежи, схемы, графики, карты) располагаются непосредственно на странице с текстом после абзаца, в котором они упоминаются впервые, или отдельно на следующей странице. Иллюстрации, которые расположены на отдельных листах, должны включаться в общую нумерацию страниц (Приложение В).

7.3.2 **Иллюстрации обозначаются словом «Рис.» и нумеруются последовательно в пределах раздела. Номер иллюстрации должен состоять из номера раздела и порядкового номера иллюстрации, разделенных точкой. Например: Рис. 1.2 (второй рисунок первого раздела). Номер иллюстрации, её название и поясняющие подписи размещаются последовательно под иллюстрацией. Если в работе приведена одна иллюстрация, то её не нумеруют и слово «Рис.» не пишут.**

7.3.3 Иллюстрации должны иметь наименование, которое располагается после номера рисунка. После наименования рисунка точка не ставится.

### 7.4 Таблицы

7.4.1 Цифровой материал, как правило, должен оформляться в виде таблиц. Пример построения таблицы:

	Заголовок таблицы				Таблица (номер)
					Заголовки граф
					Подзаголовки граф
Строки (горизонтальные ряды)					
	Боковик (заголовки строк)		Графы		

Каждая таблица должна иметь заголовок, который располагается над таблицей и печатается в середине строки. Надпись «Таблица» с указанием её номера размещается в правом верхнем углу над заголовком таблицы. Заголовок и слово «Таблица» пишется без подчеркивания с прописной буквы. Точка в конце заголовка не ставится.

7.4.2 Заголовки в графах таблицы начинаются с прописных букв.

7.4.3 Таблицы нумеруются последовательно (за исключением таблиц, приведенных в приложении) в пределах раздела. Номер таблицы должен состоять из номера раздела и порядкового номера таблицы, разделенных точкой, например: «Таблица 1.2» (вторая таблица первого раздела). Если в работе одна таблица, её не нумеруют и слово «Таблица» не пишут.

7.4.4 Таблица размещается после первого упоминания о ней в тексте таким образом, чтобы ее можно было читать без поворота работы или с поворотом по часовой стрелке.

7.4.5 Таблицу с большим количеством строк допускается переносить на другой лист. При переносе части таблицы на другой лист (страницу) слово «Таблица» и номер её указываются один раз справа над первой частью таблицы, над другими частями пишут слово «Продолжение табл.». Если в работе несколько таблиц, то после слова «Продолжение табл.» указывается номер таблицы, например: «Продолжение табл. 1.2».

7.4.6. При наличии таблиц большого формата с большим количеством ячеек допускается применять шрифт и межстрочный интервал меньшего размера.

## 7.5 Формулы

7.5.1 Формулы рекомендуется набирать в редакторе формул с выравниванием по центру строки. В качестве символов применяются стандартные обозначения. В формулах необходимо четко обозначать буквы, цифры, надстрочные и подстрочные символы и индексы.

7.5.2 Размер символов, цифр, букв в формулах должен соответствовать размеру шрифта основного текста.

7.5.3 Формулы (если их более одной) нумеруются в пределах раздела. Номер формулы состоит из номера раздела и порядкового номера формулы в разделе, разделенных точкой. Номера формул пишутся в круглых скобках и выравниваются по правому краю листа на уровне формулы, например: (3.1) (первая формула третьего раздела).

7.5.4 Пояснение значений символов и числовых коэффициентов необходимо приводить непосредственно под формулой в той же последовательности, в какой они даны в формуле, а значение каждого символа и числового коэффициента давать с новой строки. В конце формулы ставится

**ПРАВИЛА ОФОРМЛЕНИЯ ТЕКСТОВЫХ СТУДЕНЧЕСКИХ РАБОТ В ПГУТИ**  
**Положение**

---

точка. Если в формуле дается пояснение, то в конце формулы ставится запятая, а первую строку пояснения следует начинать со слов «где» без двоеточия. Например: «Определяем величину э.д.с. источника питания каскада по формуле:

$$E = 2\sqrt{2P_{нагр} \cdot R_{нагр}} + U_{ост}, \quad (7.1)$$

где  $E$  – э.д.с. источника питания каскада, В;  
 $P_{нагр}$  – мощность нагрузки, Вт;  
 $R_{нагр}$  – сопротивление катушки громкоговорителя, Ом;  
 $U_{ост}$  – остаточное напряжение, В.»

7.5.5 Формулы допускается выделять из текста свободными строками. Расстояние между формулой и предыдущим и последующим текстом устанавливаются в одну строку. Если формула не умещается в одну строку, она должна быть перенесена после того или иного операционного знака, который повторяется в следующей строке.

## 7.6 Ссылки

7.6.1 Автор работы должен давать ссылки на используемые источники, сведения и материалы. Если один и тот же материал переиздается неоднократно, то предпочтительнее сослаться на последние издания.

7.6.2 Ссылки в тексте на источники должны осуществляться путем приведения номера по списку использованных источников. При использовании сведений, материалов из монографий, обзорных статей, других источников с большим количеством страниц, иллюстраций, таблиц, формул, необходимо написать номера источника, страницы, иллюстрации, таблицы, формулы, на которые дается ссылка. Ссылка заключается в квадратные скобки. Например: [6], а при уточнении страницы источника – [14, с. 26, табл. 2] (здесь 14 – номер источника в списке, 26 – номер страницы, 2 – номер таблицы).

7.6.3 Ссылки на иллюстрации указываются порядковым номером иллюстрации, например: «На рис. 1.2 ...» или «(рис. 1.2)».

7.6.4 Ссылки на формулы указывают порядковым номером формулы в скобках, например «... в формуле (2.1)».

7.6.5 На все таблицы должны быть ссылки в тексте, при этом слово «Таблица» в тексте пишется полностью, если она не имеет номера, и сокращенно – если имеет номер, например: «... в табл. 1.2» или «(табл. 1.2)». В случае повторных ссылок на таблицы и иллюстрации в тексте пишется: «см. табл. 1.3».

## **7.7 Список использованных источников**

Источники следует располагать одним из следующих способов: в порядке появления ссылок в тексте работы; в алфавитном порядке фамилий первых авторов или заглавий; в другом порядке, систематизирующем источники по содержанию. В последнем случае в начале списка приводятся законодательные и нормативные документы, которые располагаются по значимости, а внутри каждой выделенной группы документов – в хронологическом порядке. Пример оформления сведений об источниках дан в приложении Б.

## **7.8 Приложения**

7.8.1 Приложения оформляются как продолжение работы на последующих страницах и располагаются в порядке появления ссылок в тексте.

7.8.2 Каждое приложение следует начинать с новой страницы с указанием наверху по середине страницы слова «Приложение».

7.8.3 Если в работе более одного приложения, их нумеруют последовательно, например: Приложение А, Приложение Б и т.д.

В исключительных случаях (для работ большого объема) по решению кафедры допускается использовать шрифт 12-го и 13-го кегля или печатать через 1 интервал.

В таблицах текст может быть напечатан через один интервал (допускается шрифт 12-го и 13-го кегля).

По согласованию с преподавателем контрольные работы, отчеты по лабораторным работам и рефераты допускается выполнять в рукописном виде на отдельных листах или в тетрадях. Рукописный текст должен быть выполнен аккуратным разборчивым почерком с высотой букв и цифр не менее 2, 5.

## **8 Управление документом**

Настоящий документ хранится в ОМК в течение срока его действия.

Изменения могут производиться его разработчиком в порядке, установленном СТО ПГУТИ 1.01.4. Настоящий документ доводится до исполнителей сотрудниками ОМК согласно перечню рассылки.

**ПРАВИЛА ОФОРМЛЕНИЯ ТЕКСТОВЫХ СТУДЕНЧЕСКИХ РАБОТ В ПГУТИ**  
**Положение**

---

**Приложение А**  
**Образец оформления титульного листа КП (КР)**  
**для студентов дневной формы обучения**

**ФЕДЕРАЛЬНОЕ АГЕНТСТВО СВЯЗИ**  
Федеральное государственное бюджетное образовательное учреждение  
высшего образования  
«ПОВОЛЖСКИЙ ГОСУДАРСТВЕННЫЙ УНИВЕРСИТЕТ  
ТЕЛЕКОММУНИКАЦИЙ И ИНФОРМАТИКИ»

Наименование факультета  
Наименование кафедры

**ДОПУСТИТЬ К ЗАЩИТЕ**  
Руководитель \_\_\_\_\_  
(подпись) \_\_\_\_\_  
(ФИО)  
\_\_\_\_\_  
(дата)

**ЗАЩИЩЕН (А) С ОЦЕНКОЙ \_\_\_\_\_**  
Руководитель \_\_\_\_\_  
(подпись) \_\_\_\_\_  
(ФИО)  
\_\_\_\_\_  
(дата)

**КУРСОВОЙ ПРОЕКТ (РАБОТА)**

по дисциплине \_\_\_\_\_  
наименование дисциплины (модуля)

\_\_\_\_\_  
наименование темы (при наличии)

**ВЫПОЛНИЛ (А)**  
студент(ка) \_\_\_\_\_  
(группа) \_\_\_\_\_  
(ФИО)

Самара  
201\_

**Продолжение приложения А**  
**Образец оформления титульного листа КП (КР)**  
**для студентов заочной формы обучения**

ФЕДЕРАЛЬНОЕ АГЕНТСТВО СВЯЗИ  
Федеральное государственное бюджетное образовательное учреждение  
высшего образования  
«ПОВОЛЖСКИЙ ГОСУДАРСТВЕННЫЙ УНИВЕРСИТЕТ  
ТЕЛЕКОММУНИКАЦИЙ И ИНФОРМАТИКИ»

Наименование факультета  
Наименование кафедры

**ДОПУСТИТЬ К ЗАЩИТЕ**  
Руководитель \_\_\_\_\_  
(подпись) \_\_\_\_\_  
(ФИО)  
\_\_\_\_\_  
(дата)

**ЗАЩИЩЕН (А) С ОЦЕНКОЙ \_\_\_\_\_**  
Руководитель \_\_\_\_\_  
(подпись) \_\_\_\_\_  
(ФИО)  
\_\_\_\_\_  
(дата)

**КУРСОВОЙ ПРОЕКТ (РАБОТА)**

по дисциплине \_\_\_\_\_  
наименование дисциплины (модуля)

РЕГИСТРАЦИОННЫЙ № \_\_\_\_\_  
\_\_\_\_\_  
(дата)

**ВЫПОЛНИЛ (А)**  
студент(ка) \_\_\_\_\_  
(группа) \_\_\_\_\_ (ФИО)  
специальность \_\_\_\_\_ шифр \_\_\_\_\_

Самара  
201\_



**ПРАВИЛА ОФОРМЛЕНИЯ ТЕКСТОВЫХ СТУДЕНЧЕСКИХ РАБОТ В ПГУТИ**  
**Положение**

---

**Продолжение приложения А**  
**Образец оформления титульного листа Отчета по лабораторной работе**

**ФЕДЕРАЛЬНОЕ АГЕНТСТВО СВЯЗИ**  
Федеральное государственное бюджетное образовательное учреждение  
высшего образования  
«ПОВОЛЖСКИЙ ГОСУДАРСТВЕННЫЙ УНИВЕРСИТЕТ  
ТЕЛЕКОММУНИКАЦИЙ И ИНФОРМАТИКИ»

Наименование факультета

Наименование кафедры

**ОТЧЕТ**  
**ПО ЛАБОРАТОРНОЙ РАБОТЕ № \_\_\_\_\_**

по дисциплине \_\_\_\_\_  
название (при наличии)

**ВЫПОЛНИЛ (А)**  
студент(ка) \_\_\_\_\_  
(группа) (ФИО)  
**ПРОВЕРИЛ**  
\_\_\_\_\_  
(должность) (ФИО)

Самара  
201\_

**Продолжение приложения А**  
**Образец оформления титульного листа Реферата**

ФЕДЕРАЛЬНОЕ АГЕНТСТВО СВЯЗИ  
Федеральное государственное бюджетное образовательное учреждение  
высшего образования  
«ПОВОЛЖСКИЙ ГОСУДАРСТВЕННЫЙ УНИВЕРСИТЕТ  
ТЕЛЕКОММУНИКАЦИЙ И ИНФОРМАТИКИ»

Наименование факультета

Наименование кафедры

**РЕФЕРАТ**

по дисциплине \_\_\_\_\_  
название (при наличии)

**ВЫПОЛНИЛ (А)**  
студент(ка) \_\_\_\_\_  
(группа) (ФИО)  
**ПРОВЕРИЛ**  
\_\_\_\_\_  
(должность) (ФИО)

Самара  
201\_

**ПРАВИЛА ОФОРМЛЕНИЯ ТЕКСТОВЫХ СТУДЕНЧЕСКИХ РАБОТ В ПГУТИ**  
**Положение**

---

**Продолжение приложения А**  
**Образец оформления титульного листа Контрольной работы**  
**для студентов заочной формы обучения**

**Поволжский государственный университет телекоммуникаций  
и информатики**  
**Заочный факультет**

**РЕГИСТРАЦИОННЫЙ № \_\_\_\_\_**

Контрольная работа № \_\_\_\_\_ Вариант \_\_\_\_\_

по \_\_\_\_\_

Студент \_\_\_\_\_

Факультет \_\_\_\_\_ курс \_\_\_\_\_ шифр \_\_\_\_\_ гр. \_\_\_\_\_

Работа выслана «\_\_\_\_\_» \_\_\_\_\_ 20\_\_ г.

Оценка \_\_\_\_\_ Дата \_\_\_\_\_ 20\_\_ г.

Подпись преподавателя \_\_\_\_\_

**Контрольная работа вместе с рецензией предьявляется  
экзаменатору при сдаче экзамена**

## **Приложение Б** **ПРИМЕРЫ ОФОРМЛЕНИЯ БИБЛИОГРАФИЧЕСКИХ ОПИСАНИЙ** **ДОКУМЕНТОВ**

### *Описание книги одного автора*

Быховский, М. А. Развитие телекоммуникаций. На пути к информационному обществу. Развитие спутниковых телекоммуникационных систем [Текст] : учеб. пособие для вузов / М. А. Быховский. - М. : Горячая линия-Телеком, 2014. - 439 с. - (История электросвязи и радиотехники).

Карпова, И. П. Базы данных. Курс лекций и материалы для практических занятий [Текст] : учеб. пособие для вузов / И. П. Карпова. - СПб. : Питер, 2013. - 240 с. : табл., рис., схем. - (Учебное пособие).

Марков, Б. В. Философия [Текст] : учеб. для вузов / Б. В. Марков. - СПб: Питер, 2014. - 432 с. - (Учебник для вузов).

Петров, Б. М. Электродинамика и распространение радиоволн [Текст] : учеб. для вузов / Б. М. Петров. - 3-е изд., стер. - М.: Горячая линия-Телеком, 2014. - 558 с.- (Учебник).

Хансен, Р. С. Фазированные антенные решетки [Текст] / Р. С. Хансен ; ред. А. И. Синани. - 2-е изд. - М. : Техносфера, 2012. - 560 с.

### *Описание книги двух авторов*

Балашов, А. И. Правоведение [Текст]: учебник для вуза / А. И. Балашов, Г. П. Рудаков. - 5-е изд. [доп. и перераб.]. – СПб: Питер, 2014. - 462 с. - (Учебник для вузов).

Игумнов, Д. В. Основы полупроводниковой электроники [Текст] : учеб. пособие для вузов / Д. В. Игумнов, Г. П. Костюнина. - 2-е изд., доп. - М. : Горячая линия-Телеком, 2014. - 393 с. : рис., табл., ил. - (Учебное пособие).

Мендес, А. Справочник по специализированным оптическим волокнам [Текст]: справочник / А. Мендес, Т. Ф. Морзе; ред. К. А. Пестрецова; пер. Н. Л. Бирюков. - М.: Техносфера, 2012. - 728 с.

Резникова, Н. П. Маркетинг в отрасли инфокоммуникаций [Текст] : учеб. пособие для вузов / Н. П. Резникова, Е. Г. Кухаренко ; ред. Н. П. Резникова. - М.: Горячая линия-Телеком, 2013. - 152 с. : рис., табл., ил. - (Учебное пособие).

***Описание книги трех авторов***

Андреев, Р. Н. Теория электрической связи: курс лекций [Текст] : учеб. пособие для вузов / Р. Н. Андреев, Р. П. Краснов, М. Ю. Чепелев. - М. : Горячая линия-Телеком, 2014. - 230 с. - (Учебное пособие)

Ковалгин, Ю. А. Стереофоническое радиовещание и звукозапись [Текст] : учеб. пособие для вузов / Ю. А. Ковалгин, Э. И. Вологдин, Л. Н. Кацнельсон. - 2-е изд. - М. : Горячая линия - Телеком, 2014. - 718 с. : рис., табл. - (Учебное пособие).

Миропольский, Д. Ю. Основы теоретической экономики. Теория альтернативных хозяйственных систем [Текст] : учебник для вузов / Д. Ю. Миропольский, И. А. Максимцев, Л. С. Тарасевич ; ФГОБУ ВПО СПбГЭУ. - СПб. : Питер, 2014. - 512 с. : табл., рис. - (Учебник для вузов).

Попков, Г. В. Математические основы моделирования сетей связи [Текст] : учеб. пособие для вузов / Г. В. Попков, В. К. Попков, В. В. Величко. - М. : Горячая линия-Телеком, 2014. - 182 с. : ил., рис., табл. - (Учебное пособие).

***Описание книги четырех авторов***

Новые методы математического моделирования динамики и управления формированием компетенций в процессе обучения в вузе [Текст] / А. А. Большаков [и др.]. - М.: Горячая линия-Телеком, 2014.- 250 с.

Основы управления информационной безопасностью [Текст] : учеб. пособие для вузов / А. П. Курило [и др.]. - 2-е изд., испр. . - М. : Горячая линия-Телеком, 2014. - 244 с. : табл., рис. - (Вопросы управления информационной безопасностью ; кн. 1).

Оценка эффективности инвестиций и инноваций [Текст]: моногр. / Добрянин А. В., Иванова Б. С., Конторович Т. А., Куваева Е. Н.; ПГУТИ, каф. Э и ОП. - Самара: ИНУЛ ПГУТИ, 2013. - 253 с.

Практикум по финансовым расчетам в Excel [Текст] : учеб. пособие / И. В. Авласенко [и др.] ; ФГОБУ ВПО ДГТУ. - Ростов н/Д : ДГТУ, 2011. - 90 с.

***Описание книги пяти и более авторов***

Основы проектирования цифровых радиорелейных линий связи [Текст] : учеб. пособие для вузов / М. А. Быховский [и др.] ; ред. М. А. Быховский. - М.: Горячая линия-Телеком, 2014. - 332 с. - (Учебное пособие)

Проектирование и техническая эксплуатация цифровых телекоммуникационных систем и сетей [Текст] : учеб. пособие для вузов / Е. Б. Алексеев [и др.] ; ред.: В. Н. Гордиенко, М. С. Тверецкий. - 2-е изд. - М. : Горячая линия - Телеком, 2014. - 392 с.

Сжатие цифровых изображений [Текст] / О. О. Евсютин [и др.]. - М.: Горячая линия- Телеком, 2013. - 124 с.

### ***Описание книги под редакцией***

Актуальные проблемы связей с общественностью [Текст] : сб. статей / ПГУТИ ; ред. И. В. Андропова. - Самара: Глагол, 2011. - 92 с.

Из истории изобретения и начального периода развития радиосвязи [Текст] : сб. документов и материалов / СПб ГЭТУ "ЛЭТИ" ; ред. В. Н. Ушаков. - СПб. : СПб ГЭТУ, 2008. - 288 с.

Курс высшей математики. Введение в математический анализ. Дифференциальное исчисление. [Текст] : лекции и практикум: учеб. пособие для вузов / ред. И. М. Петрушко. - 4-е изд., стер. – СПб.: Лань, 2009. - 288 с. - (Учебники для вузов. Специальная литература)

Современный менеджмент [Текст]: учебник для вузов / ред.: М. М. Максимцов, В. Я. Горфинкель. - М. : Вуз. Учеб. ; М.: Инфра- М, 2012. - 299 с. - (Вузовский учебник).

Успехи нанотехнологий: электроника, материалы, структуры [Текст] / ред.: Дж. Дэвис, М. Томпсон; пер. А. Е. Грахов ; ред. П. П. Мальцев. - М.: Техносфера, 2011. - 491 с.: ил. - (Мир физики и техники).

Экономика. Организация производства. Предпринимательство. Инновации [Текст] : материалы Всероссийской науч.- практ. конф. 6 апреля 2010 г. / Омский государственный технический университет ; ред. [Потуданская, В. Ф.]. – Омск: Изд-во ОмГТУ, 2010. - 200 с.

### ***Описание книги без авторов***

Самарская губерния: на стыке тысячелетий [Текст]: [информ.- справ. изд.]. - Самара : Издат. мир, 2010. – 128 с.

Статистический сборник о деятельности администраций связи в области связи и информатизации за 2012 год [Текст] = Statistical Yearbook on the Activities of the Communications Administrations in the Field of Communications and Informatization in 2011 / РСС. - М. : Исполком РСС, 2013. – 116 с.

Федеральное агентство связи. Итоги 2011 года [Текст] / Министерство связи и массовых коммуникаций Российской Федерации. - М.: [Б. и.], 2012. - 160 с.

***Описание многотомного издания в целом***

Левин, Б. Р. Теоретические основы статистической радиотехники [Текст]: в 3 т. / Б. Р. Левин – М.: Сов. Радио, 1966 - Т.1 – 1966. – 728 с. – Т.2 – 1975. – 504 с. – Т.3 – 1976. – 288 с.

***Описание отдельного тома многотомного издания***

Неганов, В. А. Устройства СВЧ и антенны. [Текст]: учебник. Ч. 1. Проектирование, конструктивная реализация, примеры применения устройств СВЧ / В. А. Неганов, Д. С. Клюев, Д. П. Табаков ; ред. В. А. Неганов. - М.: ЛИБРОКОМ, 2013. - 602 с.

Новая Российская энциклопедия [Текст]: в 12 т. / ред.: В. И. Данилов - Данильян, А. Д. Некипелов. - М.: Энциклопедия, 2013 – Т. 12(1): Нитра-Орлеан / ред.: В. И. Данилов-Данильян, А. Д. Некипелов. - 480 с.

Фихтенгольц, Г. М. Курс дифференциального и интегрального исчисления [Текст]: учебник: в 3 т. Т.1./ Г. М. Фихтенгольц. - СПб. : Лань, 2009 - 608 с. - (Учебники для вузов. Специальная литература).

***Описание диссертации***

Баскакова, Е. С. Исследование и разработка алгоритмов итеративного декодирования избыточных кодов в системе информационно-управляющих комплексов [Текст] : дис. ... канд. техн. наук : 05.12.13 / Е. С. Баскакова ; рук. работы А. А. Гладких ; ПГУТИ. - 2013. - 136 с.

Верстаков, Е. В. Исследование потенциальной точности параметрической аппроксимации локационных сигналов [Текст] : дис. ... канд. техн. наук : 05.12.04 / Верстаков, Е. В. – Волгоград, 2010. - 198 с.

Тихов, В. А. Резонансное рассеяние электромагнитных волн поглощающими сферическими и сфероидальными частицами в микроволновом и оптическом диапазонах [Текст] : дис. ... канд. физ.-мат. наук : 01.04.03 / Тихов, В. А. – Волгоград, 2010. - 130 с.

***Описание автореферата диссертации***

Буранова, М. А. Исследование влияния статистических свойств мультимедийного IP-трафика на характеристики качества обслуживания [Текст] : автореф. дис. ... канд. техн. наук : 05.12.13 / М. А. Буранова ; рук. работы В. Г. Карташевский ; ПГУТИ. - 2013. - 16 с.

Градинарь, И. М. Электродинамические свойства метаматериалов, созданных упорядоченными тонкопроволочными токопроводящими

частицами [Текст] : автореф. дис. ... канд. физ.- мат. наук : 01.04.03 / И. М. Градинарь ; рук. работы В. А. Неганов ; ПГУТИ, СамГУ. - 2012. – 18 с.

Гюнтер, А. В. Формирование новых последовательностей с нулевой зоной корреляции и исследование эффективности их применения в широкополосных системах [Текст] : автореф. дис. ... канд. техн. наук : 05.12.13 / А. В. Гюнтер ; рук. работы А. И. Фалько ; СИБГУТИ. - 2013. - 18 с.

Яблочкин, К. А. Разработка алгоритма восстановления профиля показателя преломления многомодового оптического волокна по диаграмме дифференциальной модовой задержки [Текст] : автореф. дис. ... канд. техн. наук : 05.12.13 / К. А. Яблочкин ; рук. работы В. А. Бурдин ; ПГУТИ. - 2012. - 16 с.

### ***Описание электронного ресурса локального доступа (CD)***

Даль, Владимир Иванович. Толковый словарь живого великорусского языка Владимира Даля [Электронный ресурс]: подгот. по 2-му печ. изд. 1880-1882 гг. – М.: АСТ, 1998. – 1 электрон. опт. диск (CD-ROM). – (Электронная книга).

Александр и Наполеон [Электронный ресурс]: история двух императоров / Музей-панорама «Бородинская битва», Интерсофт. – М. : Интерсофт, 1997. – 1 электрон. опт. диск (CD-ROM).

Захарова, Е. В. Теория колебаний, устойчивости и катастроф [Электронный ресурс]. – М. : НИЦ РХД, 2001. – 1 электрон. опт. диск (CD-ROM) : 2 экз. – (Электронная библиотека). – Систем. требования: Windows 95/98 или Windows NT 4.0; Internet Explorer 4.0 или выше.

Ландау, Л. Д. Теоретическая физика [Электронный ресурс] / Л. Д. Ландау, Е. М. Лифшиц. – М.: НИЦ РХД, 2004. – 1 электрон. опт. диск (CD-ROM): 2 экз. – (Электронная библиотека). – Систем. требования: Windows 95/98 /ME/NT 4.0/2000/XP ; Internet Explorer 4.0 или выше.

Гончаров, В. В. Руководство для высшего управленческого персонала [Электронный ресурс]. – М. : МНИИПУ, 2001. – 1 электрон. опт. диск (CD ROM).

### ***Описание электронного ресурса удаленного доступа (Internet)***

Исследовано в России [Электронный ресурс] : многопредмет. науч. журн. / Моск. физ.-техн. ин-т. : Электрон. журн. – Долгопрудный : МФТИ, 1998. – Режим доступа к журн: <http://zhurnal.mipt.rssi.ru>. – Загл. с экрана.

Российская государственная библиотека [Электронный ресурс] / Центр информ. технологий РГБ ; ред. Власенко Т. В. ; Web-мастер Козлова Н. В. – Электрон. дан. – М. : Рос. гос. б-ка, 1997. – Режим доступа: <http://www.rsl.ru>, свободный. – Загл. с экрана.



**ПРАВИЛА ОФОРМЛЕНИЯ ТЕКСТОВЫХ СТУДЕНЧЕСКИХ РАБОТ В ПГУТИ**  
**Положение**

---

История книги [Электронный ресурс] : учебник для вузов / ред. А. А. Говоров, Т. Г. Куприянова ; Моск. гос. ун-т печати, Лаб. компьютеризации ФИДиКТ. – Электрон. текстовые дан. и граф. дан. – М. : Изд-во МГУП "Мир книги", 1998. – 348 с. : цв. – Режим доступа: <http://www.hi-edu.ru/e-books/НВ/>, свободный. – Электрон. версия печ. публикации. – Загл с экрана.

Шпринц, Л. Книга художника: от миллионных тиражей – к единичным экземплярам [Электронный ресурс] / Лев Шпринц. – Электрон. текстовые дан. – М. : [б. и.], 2000. – Режим доступа: <http://artbook.km.ru/news/000525.html>, свободный. – Загл. с экрана.

***Описание статьи из книги***

Двинянинова, Г. С. Комплимент: коммуникативный статус или стратегия в дискурсе [Текст] / Г. С. Двинянинова // Социальная власть языка : сб. науч. тр. / Воронеж. межрегион. ин-т обществ. наук. – Воронеж, 2001. – С. 101–106.

***Описание статьи из газеты***

Михайлов, С. А. Езда по-европейски: система платных дорог в России находится в начальной стадии развития [Текст] / С. Михайлов // Независимая газета. – 2002. – 17 июня.

Рысев, В. Приоритет – экология [Текст] / В. Рысев // Волна. – 2004. – 4 марта. – С. 13.

Шереметьевский, Н. Банк сильнее и губернатора, и прокурора [Текст] / Н. Шереметьевский // Парламент. газ. – 2001. – 13 нояб.

***Описание статьи из журнала***

Мишин, Д. В. Итерационная процедура вынесения решения в канале с памятью при совмещении операций демодуляции и декодирования [Текст] / Д. В. Мишин // Физика волновых процессов и радиотехн. системы. – 2003. – Т. 6, № 4. – С. 79-84.

Гормакова, Н. Ассоциация 3G: итоги деятельности и перспективы [Текст] / Н. Гормакова // Электросвязь. – 2003. – № 1. – С. 9.

Иванова, Е. Ю. На грани элитарной и массовой культур: к осмыслению "игрового пространства" русского авангарда [Текст] / Е. Ю. Иванова // Обществ. науки и современность. – 2001. – № 1. – С. 162-174.

Ханин, Г. И. Блеск и нищета российской буржуазии [Текст] / Г. И. Ханин // ЭКО. – 1998. – № 12. – С. 118-142. – Оконч. Нач.: 1998. – N11.

Карташевский, В. Г. Анализ помехоустойчивости демодуляции в канале с памятью при замене различения оцениванием [Текст] / В. Г. Карташевский, Д. В. Мишин // Радиотехника. – 1994. – Т. 48, № 10. – С.73-76.

Шпак, В. Ю. Анализ аксиом политики, власти и правосознания [Текст] / В. Ю. Шпак, В. В. Макеев, А. А. Паршина // Вестн. Моск. ун-та. Сер. 8, История. – 2000. – № 2. – С. 28-32.

### ***Описание статьи из сборника***

Александрова, Т. Н. Основы номинации историзмов современности [Текст] / Т. Н. Александрова // Филолог. чтения факультета иностранных языков. – Вологда, 2001. – Вып. 3. – С. 3-4.

Иванов, С. А. Жития св. Анина и их историческая ценность [Текст] / С. А. Иванов // Византийский временник / Рос. акад. наук, Ин-т всеобщ. Истории ; отв. ред. Г. Г. Литаврин. – М. : Наука, 2004. – Т. 63 (88). – С. 129-136.

Уколова, В. И. Город как парадигма средневековой культуры [Текст] / В. И. Уколова // Средние века / Рос. акад. наук, Ин-т всеобщ. истории. – М. : Наука, 2000. – Вып. 61. – С.154-168.

Шмидт, С. О. Декабристы в представлениях людей рубежа XX и XXI столетий [Текст] / С. О. Шмидт // Археограф. ежегодник за 2000 год / Рос. акад. наук, Отд.-ние истории, Археогр. комис, Федер. арх. служба России. – М. : Наука, 2001. – С. 8-21.

### ***Описание статьи из собрания сочинений***

Локк, Дж. Опыт о веротерпимости [Текст] // Локк Дж. Собр. соч. : в 3 т.. – М., 1985. – Т. 3. – С. 66-90.

### ***Описание статьи из материалов конференций***

Сидоренко, П. А. Стимулирование [Текст] / П. А.Сидоренко // Эконом. стимулы труда : сб. науч. тр. / МИФИ. – М., 1989. – Вып. 2. – С. 31-35.

Карташевский, В. Г. Совмещение операций демодуляции и декодирования при приеме сигналов с турбо-кодированием [Текст] / В. Г. Карташевский, Д. В. Мишин // VIII Междунар. науч.-техн. конф. «Радиолокация, навигация, связь» : тр. конф. – Воронеж, 2002. – С. 223-226. – (RLNC\*2002).

### ***Законодательные материалы***

Конституция Российской Федерации [Текст]. - М. : Приор, 2001. - 32 с.

**ПРАВИЛА ОФОРМЛЕНИЯ ТЕКСТОВЫХ СТУДЕНЧЕСКИХ РАБОТ В ПГУТИ**  
**Положение**

---

Гражданский процессуальный кодекс РСФСР [Текст] : [принят третьей сес. Верхов. Совета РСФСР шестого созыва 11 июня 1964 г.] : офиц. текст : по состоянию на 15 нояб. 2001 г. / М-во юстиции Рос. Федерации. - М. : Маркетинг, 2001. - 159 с.

***Описание стандартов***

Аппаратура радиоэлектронная бытовая. Входные и выходные параметры и типы соединений. Технические требования [Текст] : ГОСТ Р 517721 - 2001. - Введ. 2002-01 -01. - М. : Изд-во стандартов, 2001. - IV, 27 с. : ил.

ГОСТ 7.53–2001. Издания. Международная стандартная нумерация книг. – М. : Изд-во стандартов, 2002. – 3 с.

***Описание публикаций на иностранных языках***

Hung, D. Supporting Current Pedagogical Approaches with Neuroscience Research [Text] / D. Hung // J. of Interactive Learning Research, 2003. – 14(2). – P. 129-155.

Jandt, F. E. Intercultural Communication: An introduction [Text] / by F. E. Jandt., 3rd ed. – Sage Publications, Inc., 2001.

## Приложение В ПРАВИЛА ОФОРМЛЕНИЯ ИЛЛЮСТРАЦИЙ

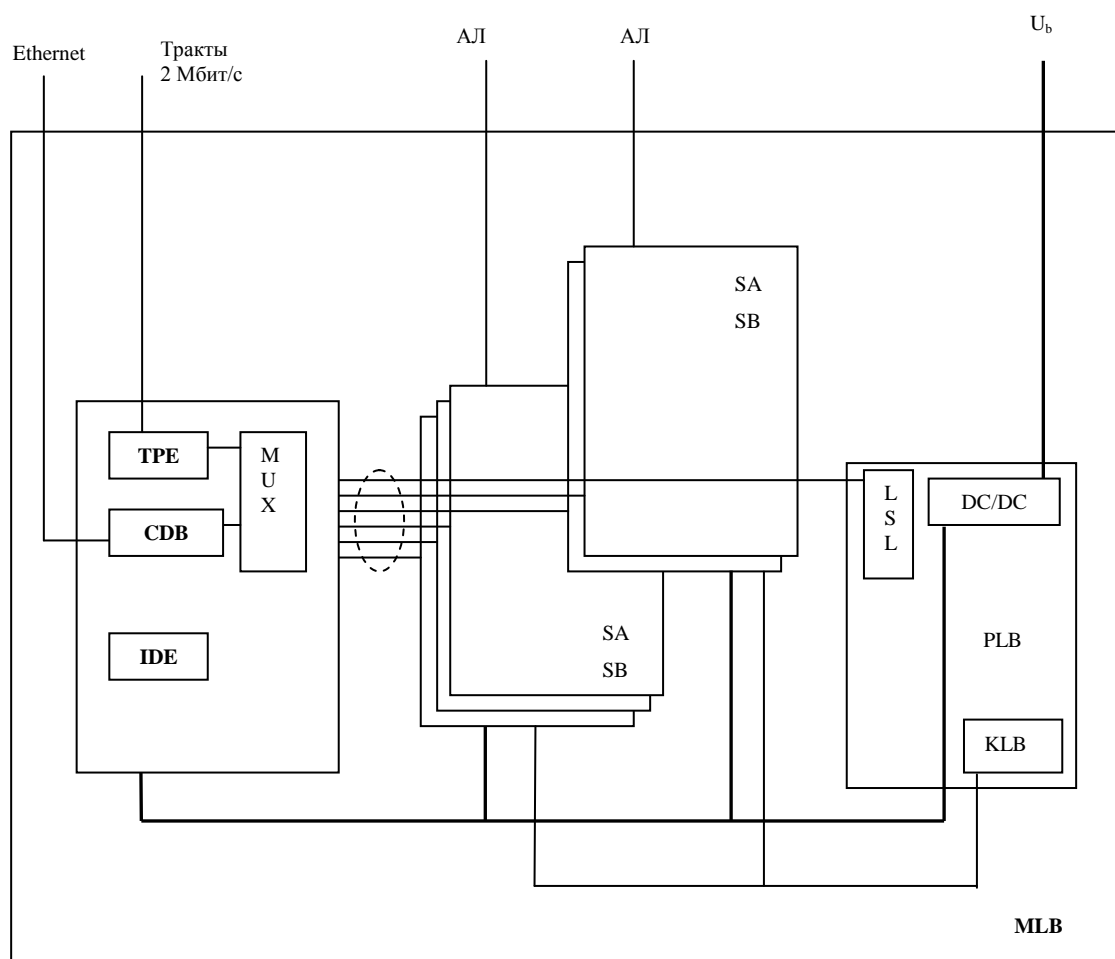



Рис. 1.3 – Схема структурная модуля MLB

**ПРАВИЛА ОФОРМЛЕНИЯ ТЕКСТОВЫХ СТУДЕНЧЕСКИХ РАБОТ В ПГУТИ**  
**Положение**

**Сведения о разработке и согласовании**  
**РД ПГУТИ 2.45.7 - 2016**  
**«Правила оформления текстовых студенческих работ в ПГУТИ.**  
**Положение»**

**Разработан**


<u>Начальник ОМК</u>	<u>Витевская О.В.</u>		<u>14.11.2016</u>
должность	Ф. И. О.	подпись	дата

**Согласовано**

<u>И.о. ректора</u>	<u>Мишин Д.В.</u>		<u>15.11.2016</u>
---------------------	-------------------	--	-------------------

<u>Проректор по ИОТ</u>	<u>Осипов О.В.</u>		<u>15.11.2016</u>
-------------------------	--------------------	---	-------------------

<u>Декан ФТР</u>	<u>Карташевский В.Г.</u>		<u>15.11.2016</u>
------------------	--------------------------	--	-------------------

<u>Декан ФБТО</u>	<u>Ружников В.А.</u>		<u>15.11.2016</u>
-------------------	----------------------	--	-------------------

<u>Декан ФИСТ</u>	<u>Салмин А.А.</u>		<u>15.11.2016</u>
-------------------	--------------------	--	-------------------

<u>Декана ФЗО</u>	<u>Пугин В.В.</u>		<u>15.11.2016</u>
-------------------	-------------------	--	-------------------

